

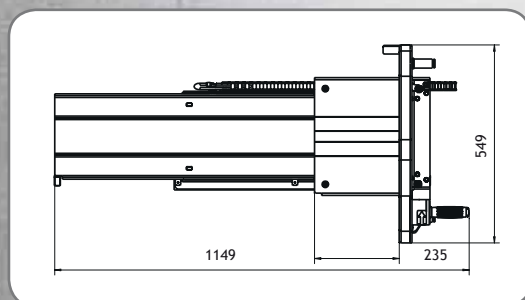
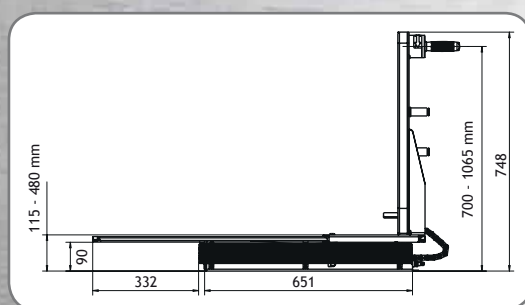
El montaje y desmontaje de ruedas requiere el uso de herramientas adecuadas para evitar la manipulación manual y repetitiva de carga, un evento que supone un riesgo para la salud de los operarios. El peso total promedio permitido a manejar diariamente para subir o bajar ruedas es de 15,6 kg para las ruedas de automóviles y 26,5 kg para las ruedas de camiones ligeros. Estos valores son considerados como valores de carga estándar para la rueda montaje.*

El AirgoLift cumple con los principios de la ergonomía del Directiva alemán sobre manipulación de cargas, apoya los procesos de trabajo y reduce el tiempo de trabajo.

* Fuente: Lastenhandhabungsverordnung (Directiva del Gobierno de Alemania sobre la Manipulación de Cargas)

AirgoLift - Sus Características de Rendimiento

- AirgoLift - el complemento para su equilibradora de ruedas
- Ajuste flexible de la altura de elevación de la rueda
- Operación rápida del elevador - usando solo una mano
- Manejo intuitivo del mando de control de función
- Apto para todas las equilibradoras en el mercado de hoy
- Diseño ergonómico
- Peso máximo permitido de la rueda hasta 70kg
- Diámetro permitido de la rueda desde 20" hasta 36"
- Funcionamiento con air comprimido
- Soportes especial para los dispositivos de sujeción
- Altura mínima es de 110mm



Referencia No.: 916 000 017



AirgoLift - el más alto concepto de ergonomía y flexibilidad.

Especificaciones Técnicas

• Aire Comprimido	6 - 8 bar (87-116psi)
• Presión Neumática Estándar de Trabajo	7 bar (100psi)
• Altura Máxima de Elevación	480 mm
• Max. Desplazamiento Horizontal	720 mm
• Peso Máximo de Levante	70 kg
• Peso Neto	35 kg



Haweke AG
Kokenhorststraße 4
30938 Burgwedel · Alemania

Teléfono +49 5139 8996-0
Fax +49 5139 8996-222
Internet www.haweke.com
E-Mail info@haweke.com



NUEVO

AirgoLift

EL NUEVO ELEVADOR DE RUEDAS - EL COMPLEMENTO IDEAL PARA SU EQUILBRADORA DE RUEDAS

Nuestro AirgoLift

ACCIONADO USANDO SÓLO UNA MANO PARA INSTALAR EN FORMA FLEXIBLE Y RÁPIDA LA RUEDA A LA BALANEA DORA.

Descubra el innovador elevador AirgoLift de HAWEKA manufacturado íntegramente en Alemania - este es el elevador de ruedas de mas fácil manejo, robustez y flexibilidad en el mercado de hoy.

CONSIDERE EL MÁS ALTO NIVEL DE "AIRGONOMY"

Velocidad, eficiencia y seguridad son factores muy importantes en los talleres y garajes modernos. Con estos conceptos en mente HAWEKA ha desarrollado un elevador que entrega las condiciones óptimas para el proceso del centrado de la rueda en todas las equilibradoras.

El elevador neumático sube y baja suavemente con solo el accionamiento del mango de control ergonómico de fácil acceso y uso. El sistema de control eleva todo tipo de ruedas de hasta 70 kg de peso lo que representa todo tipo de automóviles, camionetas y camiones ligeros. Se opera con un solo operario usando una mano que permite regular la altura de la rueda lo que proporciona la mayor flexibilidad posible.

El mismo tiempo ubica las herramientas de centrado exterior a la rueda ergonómicamente para su fácil y rápido uso. Esto le permite al operario centrar la rueda en el eje de la equilibradora en forma eficiente y sujetar la rueda sin mayor esfuerzo.

ROBUSTO Y FLEXIBLE - PARA UN EFICIENTE FLUJO DE TRABAJO

Fabricado con materiales y componentes de alta calidad el elevador AirgoLift es sinónimo de eficiencia, robustez y función. Además los paneles de seguridad dan protección y confianza al operario así como la función del elevador.



Operación con una sola mano y elevaciones ajustables de altura proporcionan un grado de flexibilidad.



La posición ergonómica de las herramientas de sujeción permite la remoción de estas en un solo movimiento sujeción ergonómicamente posicionados y herramientas de centrado pueden ser retirados de la titular en un movimiento rápido.



El nuevo AirgoLift - materiales de calidad y seguridad optimizada.

