

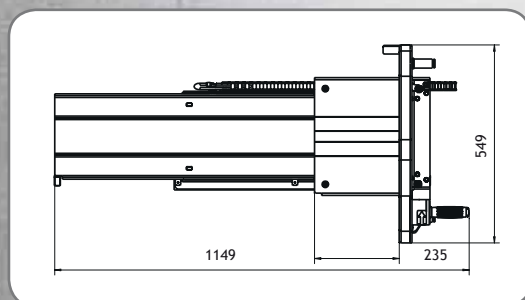
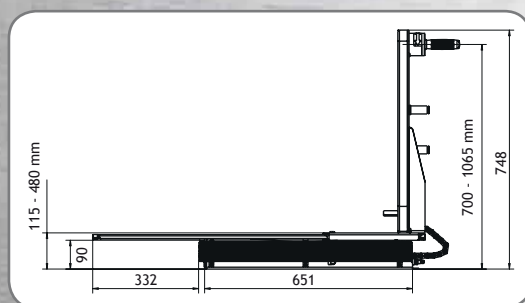
Bei der Radmontage sind geeignete Arbeitsmittel einzusetzen, um die manuelle Handhabung von Lasten, die für die Beschäftigten eine Gefährdung der Gesundheit mit sich bringen, zu vermeiden. Mehrfaches Heben, Absetzen, Tragen und Halten am Tag bei einem durchschnittlichen Gesamtgewicht – PKW-Räder 15,6 kg und Leicht-LKW-Räder 26,5 kg – sind gewohnte Belastungswerte bei der Radmontage.*

Der AirgoLift hält sich an ergonomische Grundsätze der Lastenhandhabungsverordnung, unterstützt die Arbeitsprozesse und verringert die Arbeitszeit.

*Quelle: Lastenhandhabungsverordnung (LasthandhabV)

AirgoLift Leistungsmerkmale

- AirgoLift Hebevorrichtung – die ideale Ergänzung zu Ihrer Radauswuchtmaschine
- Flexible Justierung der Hubhöhe
- Schnelle Bedienbarkeit des Hebers – mit nur einer Hand
- Intuitive Bedienung durch den Drehgriff
- Passend für alle gängigen Auswuchtmaschinen
- Ergonomisches Design
- Raddurchmesser 20 – 36 Zoll
- Radgewicht bis 70 kg
- Druckluftanschluss
- Spezielle Halterung für Spann- und Zentriermittel
- Geringe Bauhöhe von 110 mm



Artikel-Nr. 916 000 017



AirgoLift – Ergonomie und Flexibilität in höchstem Maße.

Technische Daten und Maße

• Druckluftversorgung	6 - 8 bar
• Betriebsdruck	7 bar
• Hubhöhe max.	480 mm
• max. horizontaler Verfahrweg	720 mm
• max. Hubgewicht	70 kg
• Gewicht (netto)	35 kg



HAWEKA AG
Kokenhorststraße 4
30938 Burgwedel · Germany

Tel. 05139 8996-0
Fax 05139 8996-222
Internet www.haweke.com
E-Mail info@haweke.com



AirgoLift

**DER NEUE RADHEBER –
DIE IDEALE ERGÄNZUNG ZU
IHRER RADAUSWUCHT-
MASCHINE**

Unser AirgoLift

BEDIENBAR MIT NUR EINER HAND – FÜR EINE FLEXIBLE RADZENTRIERUNG AN DER AUSWUCHTMASCHINE

Entdecken Sie HAWEKAs neuen AirgoLift – der Radheber, der durch Einfachheit in der Handhabung, Robustheit und Flexibilität überzeugt.

„AIRGONOMIE“ IN HÖCHSTEM MAßE

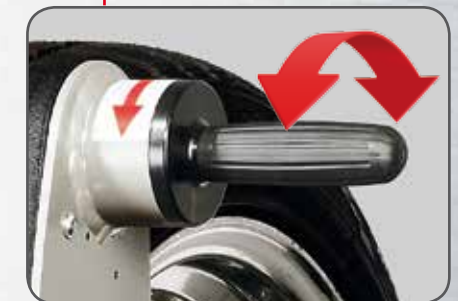
In der Werkstatt sind Schnelligkeit, Effizienz und notwendige Sicherheitsmaßnahmen wichtig. HAWEKA hat einen Heber entwickelt, der Sie bei der Radzentrierung an der Auswuchtmaschine in all diesen Bereichen bestmöglich unterstützt.

Der Heber fährt mit pneumatischem Antrieb hoch und per Drehgriffsteuerung ganz automatisch wieder herunter. Er hebt und zentriert mit Leichtigkeit PKW- und Transporter-Räder aller Art bis 70 kg an der Auswuchtmaschine. Die Bedienbarkeit mit nur einer Hand und die regulierbare Justierung der Hubhöhe bieten eine bestmögliche Flexibilität bei der täglichen Arbeit.

Spann- und Zentrierwerkzeuge können mit nur einem Griff von der angrenzenden, ergonomisch angebrachten Spannmittelhalterung entnommen werden und erleichtern so jeden Auswuchtprozess.

STARK UND FLEXIBEL - FÜR EINEN EFFIZIENTEN WORKFLOW

Die robuste Verarbeitung des AirgoLift und hochwertige Materialien bieten eine lange Haltbarkeit. Durch die neue und optimierte Verkleidung anstelle des Schutzbügels wurden am AirgoLift störende Elemente, die den Arbeitsvorgang behindern können, vermieden.



Die Einhand-Bedienung und die regulierbare Hubhöhen-Justierung bieten eine hohe Flexibilität.



Die ergonomisch angebrachten Spann- und Zentrierwerkzeuge können mit nur einem Griff von der Halterung entnommen werden.



Der neue AirgoLift – robuste Materialien und ein optimierter Sicherheitsschutz.

